



# MT4-HCC/HCD

Lineaire thermo-elektrische motoren

## TOEPASSING

Kleine lineaire thermo-elektrische motoren worden gebruikt in de comforttoepassing van ruimte- en zoneregelingen. Geschikt voor tijd gestuurde 2-punts- en puls breedte modulatie-regeling (PWM) van verwarmings- en koelsystemen zoals ventilatorconvectoren, radiatoren, vloerverwarmingssystemen, koelplafonds, verdeelleidingen en convectoren.

- Past op standaard M30 x 1,5 verwarmings-/koelingsafsluiters, thermostatische radiatorafsluiters en ventiel binnenwerken van verdeler balken of compact radiatoren
- Toepasbaar op de verkleinde sluitafstand (10.5 mm ± 0.3 mm)
- Adapters voor afwijkende afsluiters op aanvraag leverbaar

## KEURINGEN

- CE
- UKCA

## SPECIALE KENMERKEN

- Geen montagegereedschap nodig (Eenvoudige klik-montage met adapter)
- Snel en zichtbaar ontkoppeld tijdens bijvullen en ontluchten
- Vocht beschermd ontwerp van de behuizing in alle montageposities
- Stekerbare kabel voor gemakkelijke installatie en onderhoud
- Spanningsloos-gesloten of spanningsloos-geopende modellen
- Compact ontwerp maakt installatie in beperkte ruimte mogelijk
- Visuele indicator die de klepstand, type actie (NO of NC) en de sluitingspositie aangeeft
- Verkleinde sluitafstand 10.5 mm: herkenbaar blauw gekleurd
- Geluidloze werking
- Betrouwbare werking op lange termijn
- Ideale combinatie met de HCC100 zoneregelaar (Type MT4-230-NC-HCC)



## TECHNISCHE GEGEVENS

Bedrijf temperaturen	
Max. medium temperatuur:	120 °C
Specificaties	
Slag:	MT4: 4 mm
Open-/eindpositie:	MT4...HCC/HCD: 14.5 mm ± 0.3 mm
Sluitingspositie:	MT4...HCC/HCD: 10.5 mm ± 0.3 mm
Voedingsspanning:	MTx-024: 24 V AC/DC ± 20 % MTx-230: 230 V AC +10 % ... -15 %
Stelkracht:	90 N
Open-/sluittijd:	Minimaal 4 minuten, afhankelijk van de omgevingstemperatuur en het type.
Beschermklasse:	IP44 in alle montageposities
Kabellengte:	1 m, andere kabellengtes beschikbaar als accessoire
Kabel kerndraden:	MTx-xxx: 2 x 0.5 mm <sup>2</sup>

## WERKING

Wanneer de bedrijfsstroom wordt toegepast, warmt de PTC-weerstand het was-element op. Na een vertraging zet dit was-element uit, waardoor de slagbeweging ontstaat.

## VERVOER EN OPSLAG

Bewaar de onderdelen in hun oorspronkelijke verpakking en pak ze kort voor gebruik uit.

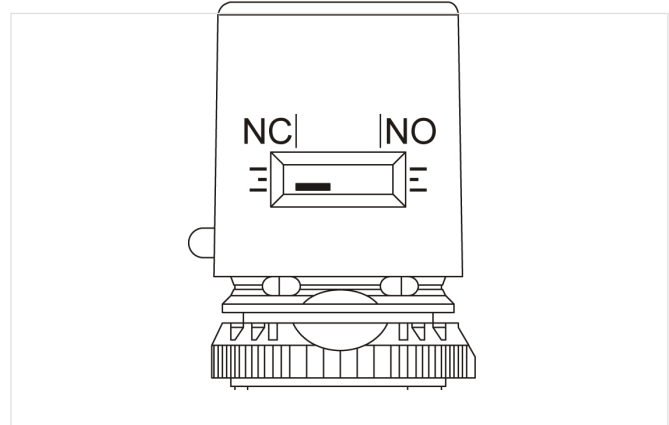
De volgende parameters zijn van toepassing tijdens vervoer en opslag:

Parameter	Waarde
Omgeving:	Schoon, droog en stofvrij
Min. omgevingstemperatuur:	20 °C
Max. omgevingstemperatuur:	50 °C
Max. omgevings relatieve vochtigheid:	95 % *

\* niet-condenserend

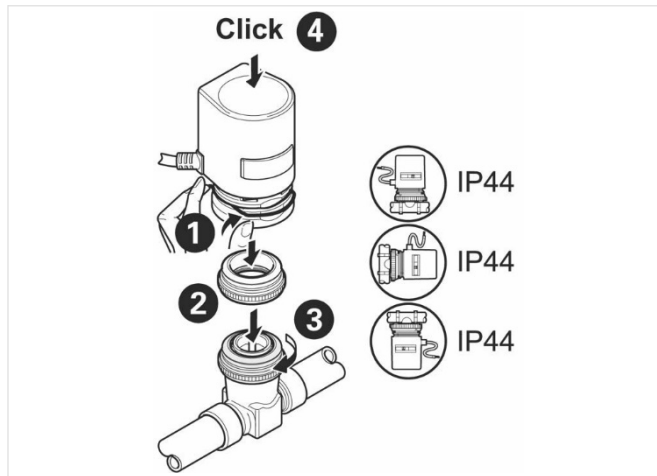
## POSITIE INDICATOR

De positie-indicator (de blauwe indicator achter het venster aan de voorzijde van de servomotor) geeft het werkingstype van het model (NO of NC) en de huidige slagpositie aan.



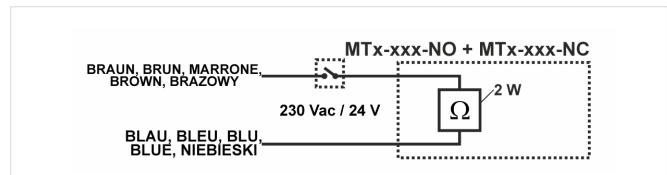
## INSTALLATIE INSTRUCTIES

### Montage

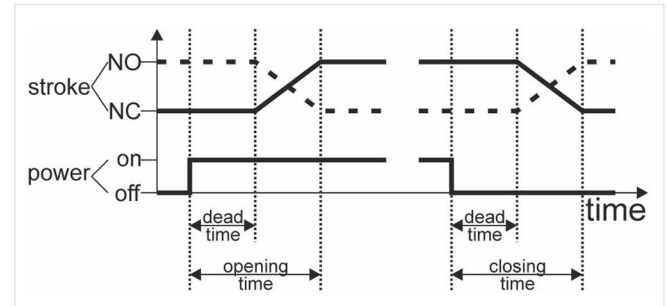


Opmerking: De aansluitkabels mogen de leidingen niet raken.

### Bedrading

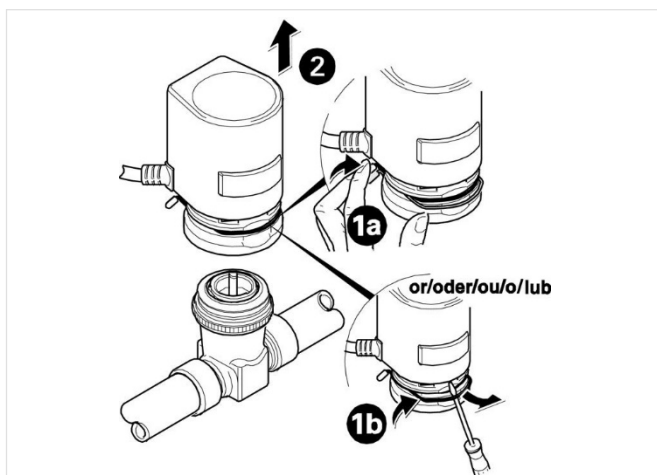


### Open- en sluittijd



Opmerking: De exacte open- en sluittijd is mede afhankelijk van de bedrijfs- en omgevingstemperatuur.

### Demontage



## TECHNISCHE KENMERKEN

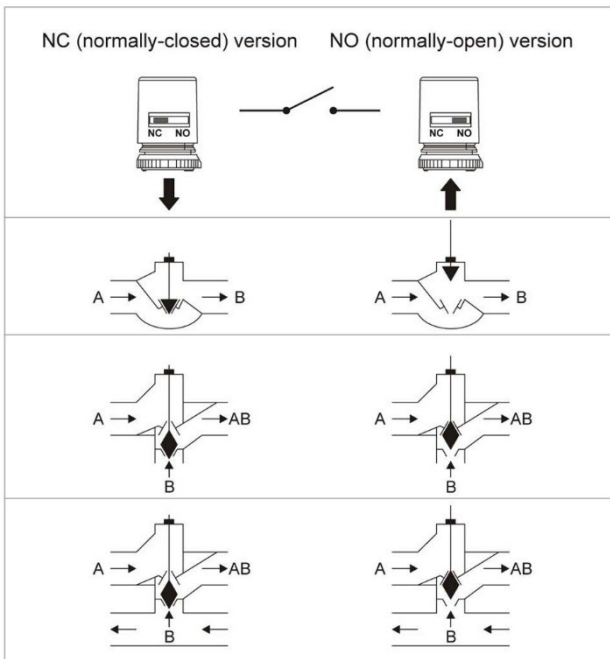
### Elektrische specificaties

Aanloopstroom*	Permanente stroom*	Stroomverbruik*	Looptijd voor volledige nominale klepslag*		Type reeks
			(klep slag 2.5 mm) MT4		
~0.2 A**	< 0.1 A	< 2 VA	4.0 min	Afhankelijk van de bedrijfs- en omgevingstemperatuur	MTx-024-xx-xxx
~0.4 A**	< 0.01 A	< 2 VA	4.0 min	Afhankelijk van de bedrijfs- en omgevingstemperatuur	MTx-230-xx-xxx

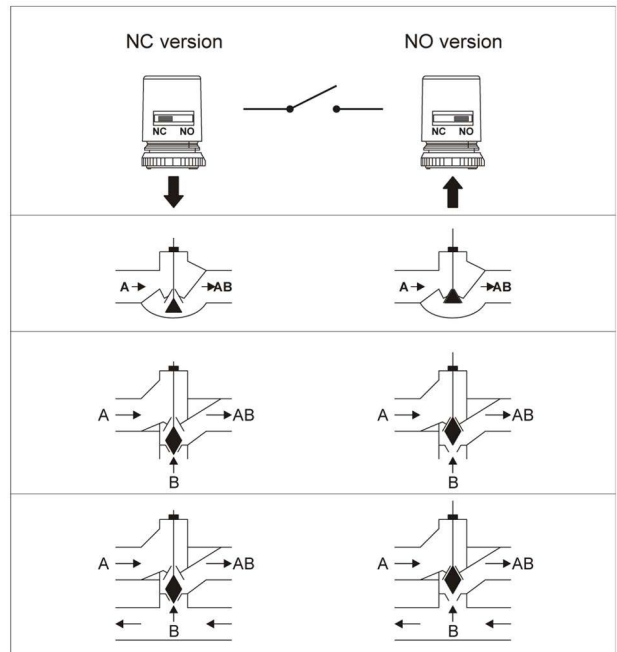
\* Alle waarden bij nominale spanning 24 V AC/DC, 230 V AC, 50 Hz.

\*\* Gemiddelde gedurende de eerste 500 m sec.

### Klep actie in combinatie met standaard type afsluiters



### Klep actie in combinatie met afsluiters type VDE/VXE/VYE

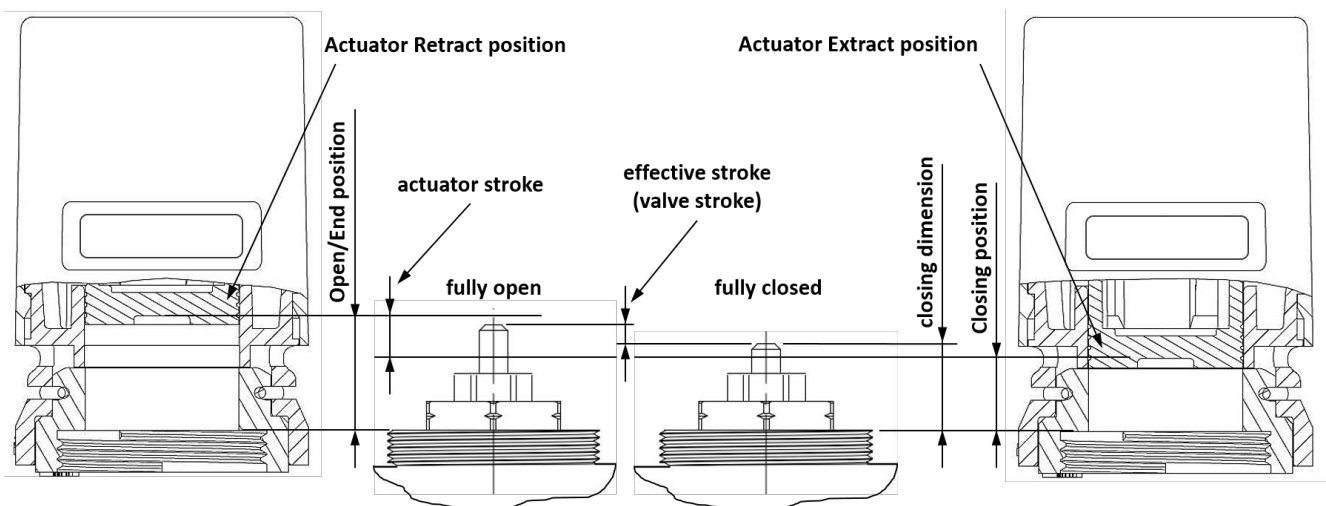


NC (Normally Closed): 2-weg afsluiter, A-B dicht zonder spanning

NO (Normally Open): 2-weg afsluiter, A-B open zonder spanning

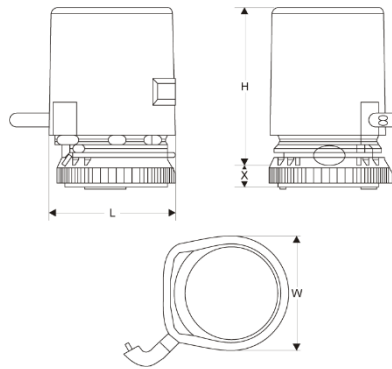
Opmerking: Deze afbeeldingen zijn een schematische voorstelling van een typische afsluiter werking. De werkelijke werking kan variëren, afhankelijk van het type afsluiter.

### Algemene afmetingen voor afsluiters en servomotoren



## AFMETINGEN

### Overzicht



Parameter	MT4-xxx	
Afmetingen:	H	59
	L	45
	W	42
	X	6

Opmerking: Alle afmetingen in mm, tenzij anders vermeld.

## BESTELINFORMATIE

De volgende tabel bevat alle informatie die u nodig hebt om een bestelling van een artikel van uw keuze te doen. Gelieve bij uw bestelling steeds het type of het onderdeelnummer te vermelden.

### Uitvoeringen

Aktie*	Werking bij spanning	Sluit-afstand	Voltage	Max. lichthoogte	Type
Normally Closed	intrekken	10.5 mm	24V	4.0 mm	MT4-024-NC-HCD
Normally Open	uitduwen	10.5 mm			MT4-024-NO-HCD
Normally Closed	intrekken	10.5 mm	230V		<b>MT4-230-NC-HCC</b>
Normally Open	uitduwen	10.5 mm			MT4-230-NO-HCC

\* Spanningsloos, in combinatie met standaard 2-weg afsluiter: "Normally Closed" = drukvlak uitgedrukt, "Normally Open" = drukvlak ingetrokken.

Aanbevolen type in combinatie met zoneregelaar HCC100: MT4-230-NC-HCC .

Accessoires

	Omschrijving	Maten	Bestelnummer
	<b>MT-CLIP</b>	<b>Bevestigingsclip (standaard meegeleverd)</b>	
		10 stuks	MT-CLIP
	<b>MT-ADAPT-HW</b>	<b>Montage adapter (standaard meegeleverd)</b>	
		10 stuks	M30 x 1.5 MT-ADAPT-HW
	<b>MT-ADAPT-HP</b>	<b>Montage-adapter M28 voor Herz/Comap/Polytherm afsluiters</b>	
		10 stuks	MT-ADAPT-HP
	<b>MT-CABLE</b>	<b>Kabel (alleen voor MT-servomotoren zonder hulpschakelaar)</b>	
		Geschikt voor MT4-024/-230, 10 stuks	1.5 M 2.5 M 5.0 M 10.0 M
			MT-CABLE-1.5M
			MT-CABLE-2.5M
			MT-CABLE-5M MT-CABLE-10M
	<b>EVA1-DANFOSS</b>	<b>Danfoss adapter set</b>	
		RA/RAV/RAVL, 10 stuks	M30 x 1.5 EVA1-DANFOSS
	<b>HCA1VEL</b>	<b>Montage-adapter voor Velta compacte verdeler</b>	
			HCA1VEL
	<b>R453HY002</b>	<b>Montage adapter voor Giacomini afsluiter</b>	
			R453HY002

Voor meer informatie

Resideo.com/nl/nl



Ademco 1 B.V.  
De Entree 258  
1101EA AMSTERDAM  
Tel.: 020-7033500  
Email: cvspecialist@resideo.com

Manufactured for and on behalf of the Pittway Sàrl, La Pièce 4, 1180 Rolle, Switzerland by its Authorized Representative Ademco 1 GmbH  
EN0H-0490NL84 R0422 Subject to change

©2022 Pittway Sàrl. All rights reserved. This document contains proprietary information of Pittway Sàrl and its affiliated companies and is protected by copyright and other international laws. Reproduction or improper use without specific written authorization of Pittway Sàrl is strictly forbidden. The Honeywell Home trademark is used under license from Honeywell International Inc.

