

Product details

Vloerverwarming set bestaat uit;

- 1 x kunststof, professional stadswarmte-verdeler, 13 groeps;**
 - gemaakt van een met glasvezel versterkte polyamide
 - terugslagklep en een temperatuur-retourbegrenzer (RTL-kraan in de retour)
 - zeer stille energiezuinige Grundfos ALPHA1 pomp
 - dubbel instelbare groepsafsluiters met M30-draad (waarop actuators geplaatst kunnen worden)
 - inregelbare flowmeters
 - primaire aansluiting 3/4"
 - groepsaansluitingen 3/4" euroconus

13 x 2 euroconus 16mm aansluitkoppelingen
13 x PE-RT-verwarmingsbuis, 16mm / 100 meter (5-laags)
4 x randisolatie, 5mm / rol 25 meter
26 x 90° bochtondersteuning



Vloeroppervlaktes

- Deze set is geschikt voor de volgende vloeroppervlaktes;
- tot maximaal 130m² hoofdverwarming, 100mm buisafstand
 - tot maximaal 195m² bijverwarming, 150mm buisafstand

Indien gewenst kunnen grotere oppervlaktes (bij)verwarmd worden door een grotere buisafstand aan te houden

Set-inhoud naar wens aanpassen

Aansluitkoppelingen en vloerverwarmingsbuis

De 5-laags PE-RT buis van 16mm uit de set is tegen een meerprijs aan te passen naar een 5-laags PERT-AL-PERT buis met aluminium tussenlaag of tegen een minderprijs naar 5-laags PE-RT buis van 14mm. Wanneer u hiervoor kiest dan wordt de meerprijs hierbij automatisch verrekend. Mocht u de set willen bestellen met een buis van 14mm, vergeet dan niet om ook de aansluitkoppelingen aan te passen.

Technische details

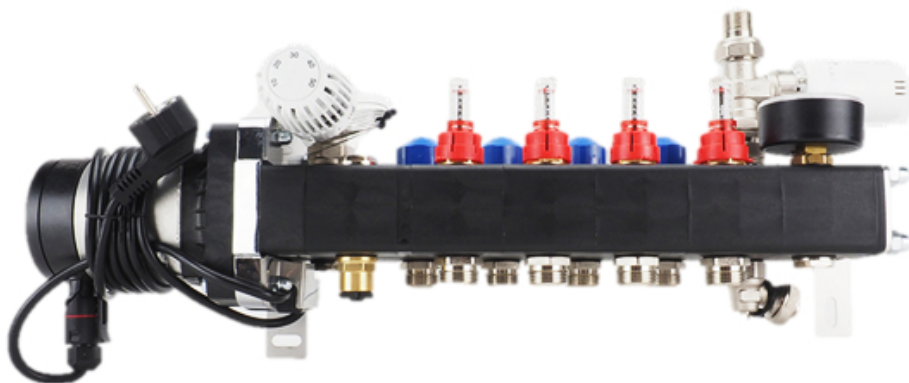
Artikelnummer: SET13STD

Beschikbare 12-groeps stadswarmte-verdeler

- primaire aansluiting 3/4"
- groepsaansluitingen 3/4" euroconus
- voorzien van thermostaatknop met capillaire voeler
- maximaalbeveiliging geïntegreerd in het aansluitsnoer van de pomp
- geïntegreerde thermostatische groepsafsluiters (waarop actuators geplaatst kunnen worden)

- worden)
- inregelbare flowmeters, terugslagklep en een temperatuur-retourbegrenzer (RTL-kraan in de retour)

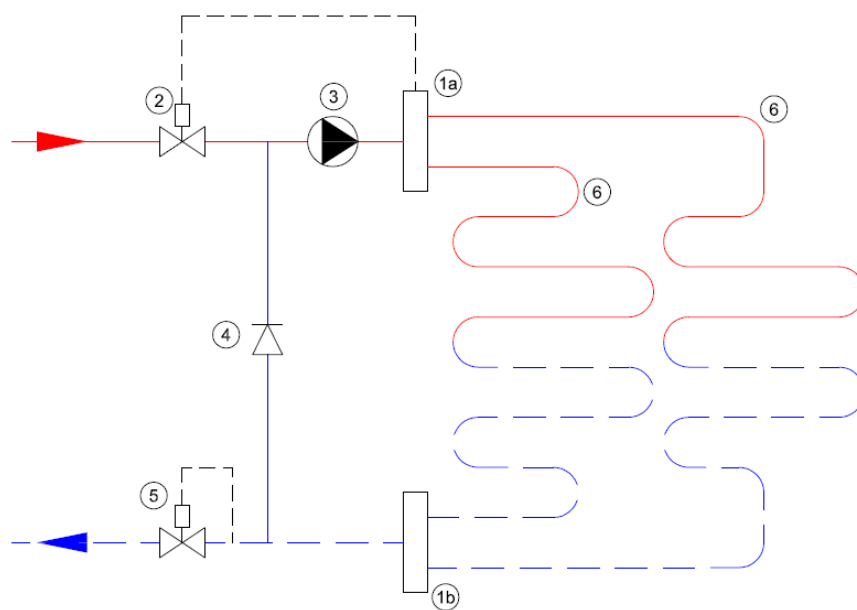
Professional Kunststof Stadswarmte-Verdeler



- gemaakt van door glasvezel versterkte polyamide
- zeer stille energiezuinige Grundfos ALPHA1 pomp
- handmatige ontluchting

Lengte (mm)
Hoogte (mm)
Diepte (mm) 1055
180
180

Principeschema



- 1a. Aanvoer verdeler
- 1b. Retour verdeler
- 2. Thermostatisch ventiel
- 3. Circulatiepomp
- 4. Terugslagklep
- 5. RTL-ventiel
- 6. Vloerverwarmingsgroepen