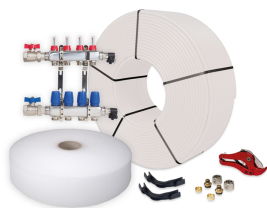


## 3 Groeps Set



### Product details

#### Vloerverwarming set bestaat uit;

- 1 x Open RVS verdeler, 3 groeps;
- flow-meters
- afdichtingspluggen compleet met dichtring
- waterafvoer/vulkleppen
- dubbele stalen beugels voor bevestiging
- kogelkraan met vlinderknop

- 3 x 2 euroconus 16mm aansluitkoppelingen
- 3 x PE-RT-verwarmingsbuis, 16mm / 100 meter
- 2 x randisolatie, 5mm / rol 25 meter
- 6 x 90° bochtondersteuning



### Vloeroppervlaktes

- Deze set is geschikt voor de volgende vloeroppervlaktes;
- tot maximaal 30m<sup>2</sup> hoofdverwarming, 100mm buisafstand
  - tot maximaal 45m<sup>2</sup> bijverwarming, 150mm buisafstand

Indien gewenst kunnen grotere oppervlaktes (bij)verwarmd worden door een grotere buisafstand aan te houden.

### Set-inhoud naar wens aanpassen

#### Vloerverwarmingsverdeler

De open RVS verdeler uit de set is tegen een meerprijs aan te passen naar een open RVS verdeler die is voorzien van een manometer en automatische ontluchter of een open verdeler die is uitgevoerd in dubbelwandig kunststof met automatische ontluchters. Wanneer u hiervoor kiest dan wordt de meerprijs hierbij automatisch verrekend. Houdt u er hierbij wel rekening mee dat niet al deze verdelers uit voorraad geleverd kunnen worden.

#### Aansluitkoppelingen en vloerverwarmingsbuis

De 5-laags PE-RT buis van 16mm uit de set is tegen een meerprijs aan te passen naar een 5-laags PERT-AL-PERT buis met aluminium tussenlaag of tegen een minderprijs naar 5-laags PE-RT buis van 14mm. Wanneer u hiervoor kiest dan wordt de meerprijs hierbij automatisch verrekend. Mocht u de set willen bestellen met een buis van 14mm, vergeet dan niet om ook de aansluitkoppelingen aan te passen.

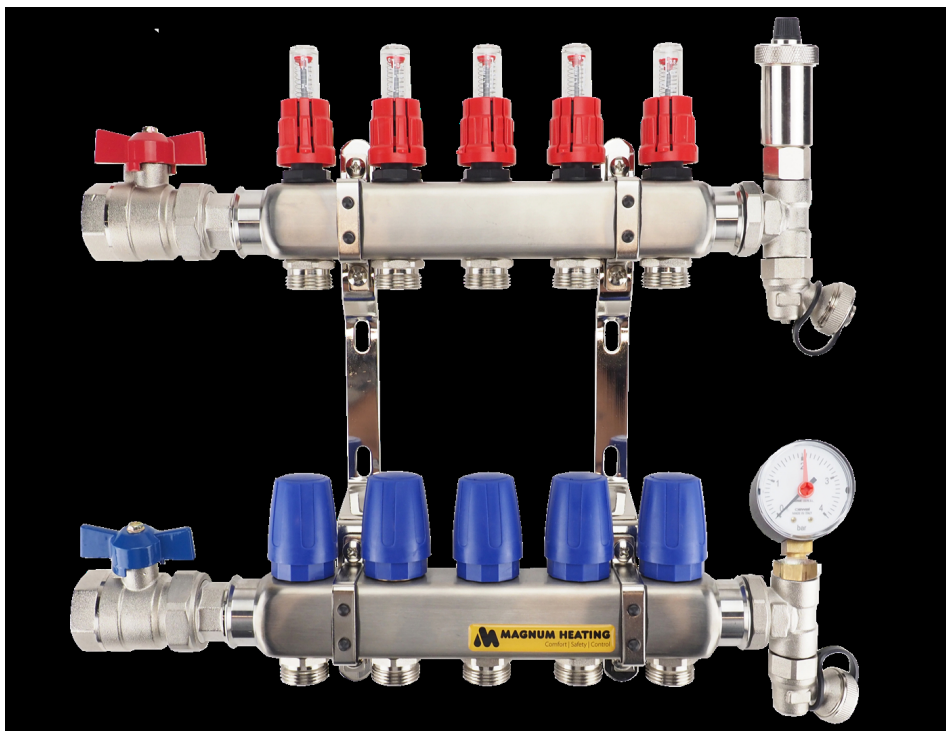
### Technische details

Artikelnummer: SET03OLT  
EAN-code: 8717185498523

### Beschikbare 3-groeps verdelers

- primaire aansluiting 1"
- groepsaansluitingen 3/4" euroconus
- geïntegreerde thermostatische groepsafsluiters (waarop actuators geplaatst kunnen worden)
- inregelbare flow-meters

#### Open Premium RVS Verdeler



- gemaakt van RVS 4301
- opgebouwd uit losse componenten
- automatische ontfluchter

Lengte (mm)  
Hoogte (mm)  
Diepte (mm)            305  
350  
85

#### Open Premium Kunststof Verdeler

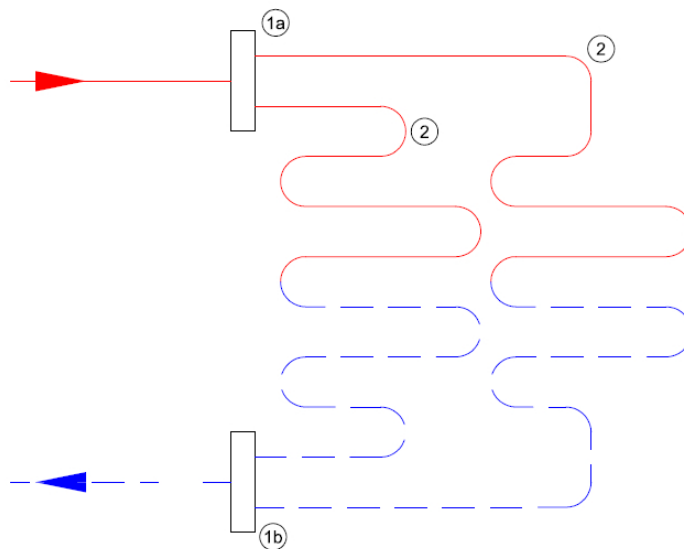


- gemaakt van door glasvezel versterkte polyamide
- opgebouwd uit losse componenten
- automatische ontluichters

Lengte (mm)  
Hoogte (mm)  
Diepte (mm)      320  
375  
135

---

### Principeschema



- 1a.** Aanvoer verdeler
- 1b.** Retour verdeler
- 2.** Verwarmingsgroepen