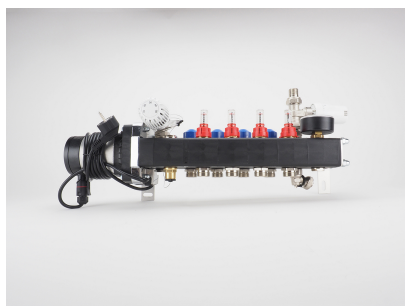


### Product details

#### Vloerverwarming set bestaat uit;

- 1 x stalen basis verdeler, 5 groeps;**
  - gemaakt van 3mm dik koper materiaal met een sterke poedercoating
  - zeer stille energiezuinige circulatiepomp
  - dubbel instelbare groepsafsluiters (waarop actuators geplaatst kunnen worden)
  - primaire aansluiting 1/2"
  - groepsaansluitingen 3/4" euroconus

- 5 x 2 euroconus aansluitkoppelingen**
- 5 x PE-RT-verwarmingsbuis, 16mm / 100 meter**
- 2 x randisolatie, 5mm / rol 25 meter**
- 10 x 90° bochtondersteuning**



### Vloeroppervlaktes

- Deze set is geschikt voor de volgende vloeroppervlaktes;
- tot maximaal 50m<sup>2</sup> hoofdverwarming, 100mm buisafstand
  - tot maximaal 75m<sup>2</sup> bijverwarming, 150mm buisafstand

Indien gewenst kunnen grotere oppervlaktes (bij)verwarmd worden door een grotere buisafstand aan te houden.

### Set-inhoud naar wens aanpassen

#### Vloerverwarmingsverdeler

Wanneer u de set wilt bestellen met één van de andere verdelers die beschikbaar zijn, dan kunt u tegen een meer- of minderprijs de set-inhoud aanpassen bij "pas product naar wens aan".

Houdt u er hierbij wel rekening mee dat niet al deze verdelers uit voorraad geleverd kunnen worden.

#### Aansluitkoppelingen en vloerverwarmingsbuis

De 5-laags PE-RT buis van 16mm uit de set is tegen een meerprijs aan te passen naar een 5-laags PERT-AL-PERT buis met aluminium tussenlaag of tegen een minderprijs naar 5-laags PE-RT buis van 14mm. Wanneer u hiervoor kiest dan wordt de meerprijs hierbij automatisch verrekend. Mocht u de set willen bestellen met een buis van 14mm, vergeet dan niet om ook de aansluitkoppelingen aan te passen.

### Technische details

Artikelnummer: SET05HT  
EAN-code: 8717185498257

### Beschikbare 5-groeps verdelers

- primaire aansluiting 1/2"

- groepsaansluitingen 3/4" euroconus
- voorzien van thermostaatknop met capillaire voeler
- maximaalbeveiliging geïntegreerd in het aansluitsnoer van de pomp
- geïntegreerde thermostatische groepsafsluiters (waarop actuators geplaatst kunnen worden)

#### **Basis Standaard Stalen Verdeler**



- gemaakt van 3mm dik staal met poedercoating
- zeer stille energiezuinige Grundfos ALPHA1-pomp
- handmatige ontluchting

Lengte (mm)  
Hoogte (mm)  
Diepte (mm)            355  
390  
145

#### **Standaard Stalen Front Verdeler**

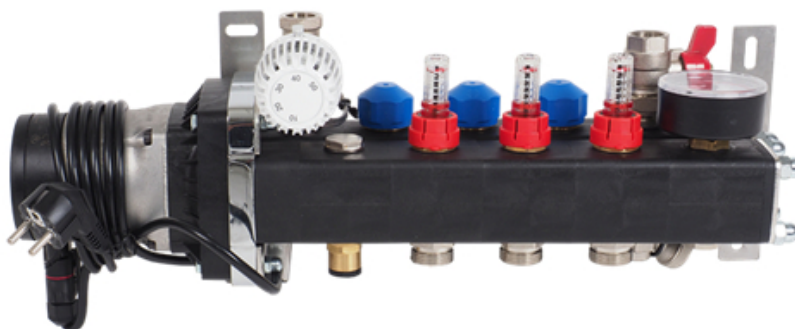


- gemaakt van 3mm dik staal met poedercoating
- zeer stille energiezuinige Grundfos ALPHA1-pomp
- handmatige ontluchting

Lengte (mm)  
Hoogte (mm)  
Diepte (mm)            515  
235  
210

---

**Professional Kunststof Verdeler**

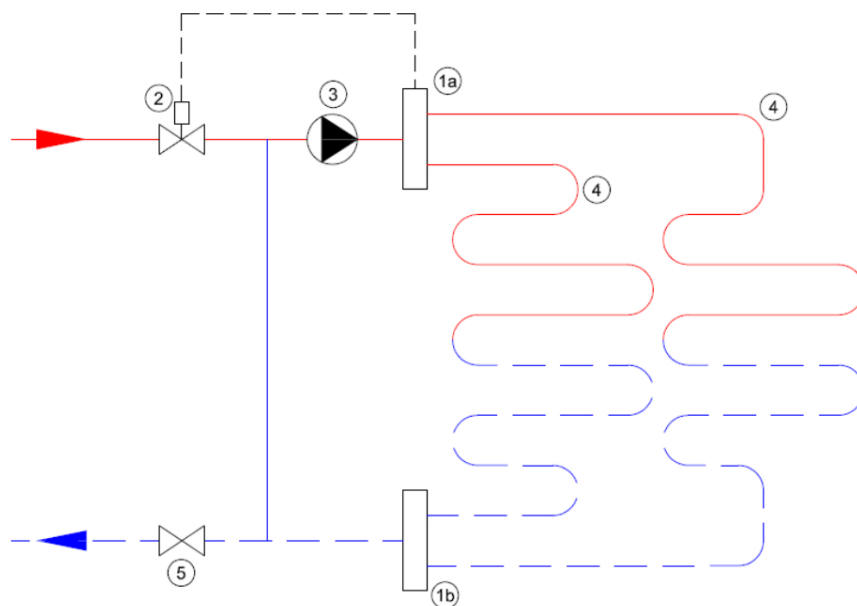


- gemaakt van een met glasvezel versterkte polyamide
- zeer stille energiezuinige Grundfos ALPHA1-pomp
- inregelbare flowmeters en handmatige ontluchting

Lengte (mm)  
Hoogte (mm)  
Diepte (mm)            615  
200  
170

---

### Principeschema



- 1a.** Aanvoer verdeler
- 1b.** Retour verdeler
- 2.** Thermostatisch ventiel
- 3.** Circulatiepomp
- 4.** Vloerverwarmingsgroepen
- 5.** Afsluiter