

### Product details

#### Vloerverwarming set bestaat uit;

##### 1 x kunststof, professional stadswarmte-verdeler, 7 groeps;

- gemaakt van een met glasvezel versterkte polyamide
- terugslagklep en een temperatuur-retourbegrenzer (RTL-kraan in de retour)
- zeer stille energiezuinige Grundfos ALPHA1 pomp
- dubbel instelbare groepsafsluiters met M30-draad (waarop actuators geplaatst kunnen worden)
- inregelbare flowmeters
- primaire aansluiting 1/2"
- groepsaansluitingen 3/4" euroconus

##### 7 x 2 euroconus 16mm aansluitkoppelingen

##### 7 x PE-RT-verwarmingsbuis, 16mm / 100 meter

##### 3 x randisolatie, 5mm / rol 25 meter

##### 14 x 90° bochtondersteuning



### Vloeroppervlaktes

- Deze set is geschikt voor de volgende vloeroppervlaktes;
- tot maximaal 70m<sup>2</sup> hoofdverwarming, 100mm buisafstand
  - tot maximaal 105m<sup>2</sup> bijverwarming, 150mm buisafstand

Indien gewenst kunnen grotere oppervlaktes (bij)verwarmd worden door een grotere buisafstand aan te houden.

### Set-inhoud naar wens aanpassen

#### Aansluitkoppelingen en vloerverwarmingsbuis

De 5-laags PE-RT buis van 16mm uit de set is tegen een meerprijs aan te passen naar een 5-laags PERT-AL-PERT buis met aluminium tussenlaag of tegen een minderprijs naar 5-laags PE-RT buis van 14mm. Wanneer u hiervoor kiest dan wordt de meerprijs hierbij automatisch verrekend. Mocht u de set willen bestellen met een buis van 14mm, vergeet dan niet om ook de aansluitkoppelingen aan te passen.

### Technische details

Artikelnummer: SET07STD

### Beschikbare 7-groeps stadswarmte-verdeler

- primaire aansluiting 1/2"
- groepsaansluitingen 3/4" euroconus
- voorzien van thermostaatknop met capillaire voeler
- maximaalbeveiliging geïntegreerd in het aansluitsnoer van de pomp
- geïntegreerde thermostatische groepsafsluiters (waarop actuators geplaatst kunnen worden)

- worden)
- inregelbare flowmeters, terugslagklep en een temperatuur-retourbegrenzer (RTL-kraan in de retour)

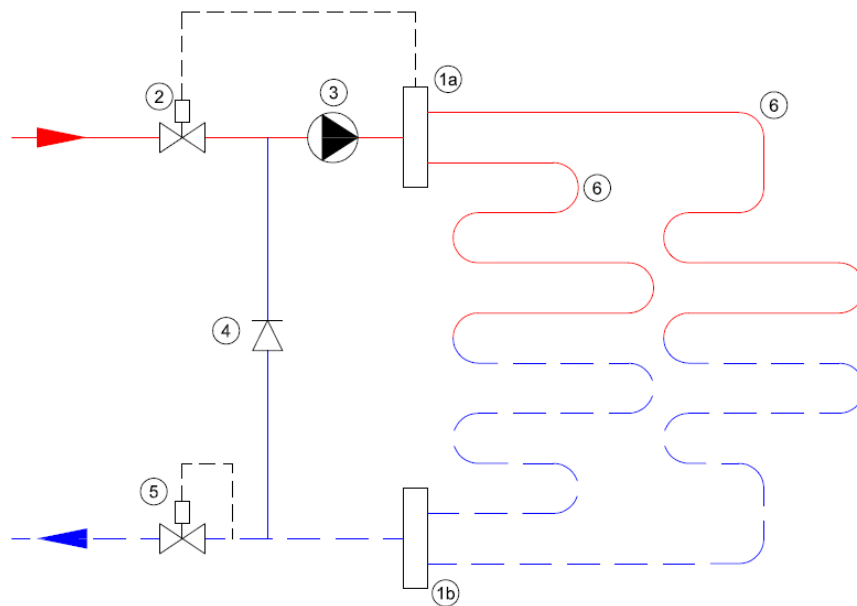
## Professional Kunststof Stadswarmte-Verdeler



- gemaakt van door glasvezel versterkte polyamide
- zeer stille energiezuinige Grundfos ALPHA1 pomp
- handmatige ontluchting

Lengte (mm)  
Hoogte (mm)  
Diepte (mm)            725  
180  
180

## Principeschema



- 1a. Aanvoer verdeler
- 1b. Retour verdeler
- 2. Thermostatisch ventiel
- 3. Circulatiepomp
- 4. Terugslagklep
- 5. RTL-ventiel
- 6. Vloerverwarmingsgroepen