

### Product details

#### Vloerverwarming set bestaat uit;

##### 1 x stalen LTV-front verdeler, 8 groeps;

- gemaakt van 3mm dik koper materiaal met een sterke poedercoating
- inregelventiel voor laagtemperatuur-trajecten
- zeer stille energiezuinige Grundfos ALPHA2 L pomp
- dubbel instelbare groepsafsluiters (waarop actuators geplaatst kunnen worden)
- primaire aansluiting 3/4"
- groepsaansluitingen 3/4" euroconus

##### 8 x 2 euroconus 16mm aansluitkoppelingen

##### 8 x PE-RT-verwarmingsbuis, 16mm / 100 meter

##### 3 x randisolatie, 5mm / rol 25 meter

##### 16 x 90° bochtondersteuning



### Vloeroppervlaktes

Deze set is geschikt voor de volgende vloeroppervlaktes;

- tot maximaal 80m<sup>2</sup> hoofdverwarming, 100mm buisafstand
- tot maximaal 120m<sup>2</sup> bijverwarming, 150mm buisafstand

Indien gewenst kunnen grotere oppervlaktes (bij)verwarmd worden door een grotere buisafstand aan te houden.

### Set-inhoud naar wens aanpassen

#### Aansluitkoppelingen en vloerverwarmingsbuis

De 5-laags PE-RT buis van 16mm uit de set is tegen een meerprijs aan te passen naar een 5-laags PERT-AL-PERT buis met aluminium tussenlaag of tegen een minderprijs naar 5-laags PE-RT buis van 14mm. Wanneer u hiervoor kiest dan wordt de meerprijs hierbij automatisch verrekend. Mocht u de set willen bestellen met een buis van 14mm, vergeet dan niet om ook de aansluitkoppelingen aan te passen.

### Technische details

Artikelnummer: SET08LTV

#### Beschikbare 8-groeps LTV-verdeler

- primaire aansluiting 3/4"
- groepsaansluitingen 3/4" euroconus
- voorzien van thermostaatknop met capillaire voeler
- maximaalbeveiliging geïntegreerd in het aansluitsnoer van de pomp
- geïntegreerde thermostatische groepsafsluiters (waarop actuators geplaatst kunnen worden)

- inregelventiel voor actieve werking bij lagere aanvoertemperaturen

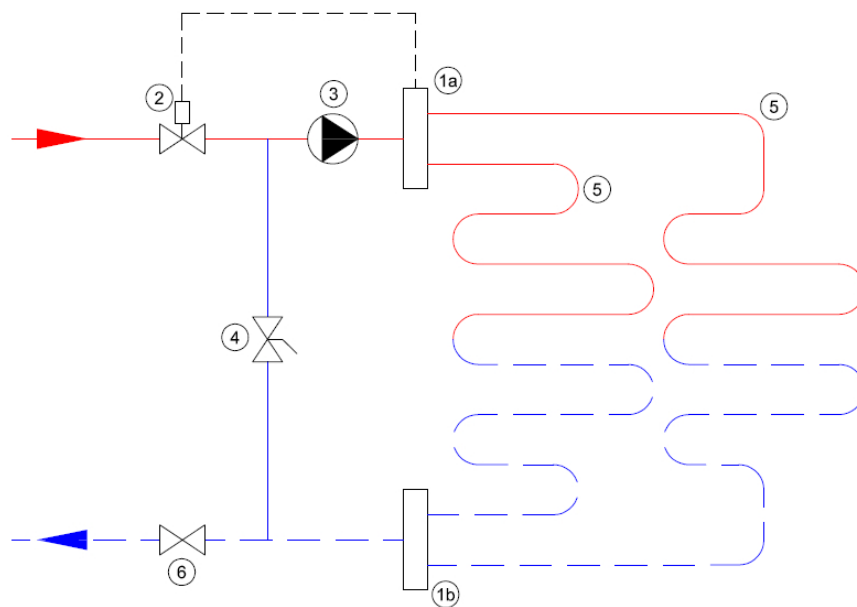
### Compact Stalen Front LTV-Verdeler



- gemaakt van 3mm dik koper materiaal met poedercoating
- zeer stille energiezuinige Grundfos ALPHA2 L pomp
- handmatige ontfluchting

Lengte (mm)  
Hoogte (mm)  
Diepte (mm)            665  
235  
210

### Principeschema



- 1a. Aanvoer verdeler
- 1b. Retour verdeler
- 2. Thermostatisch ventiel
- 3. Circulatiepomp
- 4. Inregelventiel
- 5. Vloerverwarmingsgroepen
- 6. Afsluiter