

Product details

• Geschikte warmtebron



	HT CV-ketel (> 65 °C):	V
	LT CV-ketel (45 °C ~ 55 °C)	:
V	Zonneboiler (met buffervat)	:
V	LT CV-ketel (:
X		
	Pelletkachel	:
	Hybride warmtepomp :	V
	Stad- / blokverwarming	:
X	Warmtepomp	:
X		

- Compacte regelunit, gemaakt van hoogwaardig RVS (type 4301)
- Uitgerust met energiezuinige Grundfos-pomp
- Inregelventiel voor laagtemperatuur-trajecten
- Instelbare mengverdeler voor aanvoertemperaturen vanaf 45°C

De RVS LTV-verdeler bestaat uit een voorgemonteerde constructie met circulatiepomp, thermometers en dubbel instelbare groepsafsluiters.

Deze verdeler is geschikt te maken voor laagtemperatuursystemen en is voorzien van een maximaalbeveiliging om te voorkomen dat te heet water de vloer in wordt gelaten. Verder is de verdeler voorzien van een regelventiel waarmee de hoeveelheid mengwater vanuit de vloer begrensd kan worden. Hierdoor wordt de verdeler steeds actiever, waardoor meer warm water vanuit de primaire aanvoer naar binnen wordt genomen.

Door deze actieve instelling is deze verdeler uitermate geschikt voor laagtemperatuur-trajecten, waarbij nog wel moet worden teruggemengd om de correcte vloertemperatuur te bereiken.

De verdeler is standaard uitgerust met een energiezuinige Grundfos ALPHA2 L pomp.

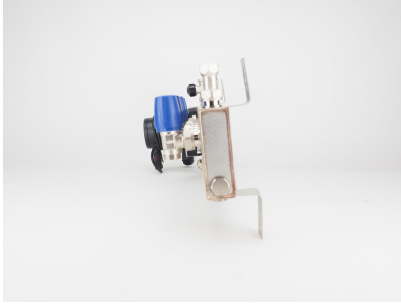
Let op

Euroconus-aansluitkoppelingen zijn niet inbegrepen. Selecteer het juiste aantal (twee per groep) en voeg deze toe aan uw bestelling.

Garantie

Op het casco van deze verdeler heeft u een garantie van 10 jaar en er geldt een garantie van 2 jaar op de circulatiepomp en appendages.

Technische details



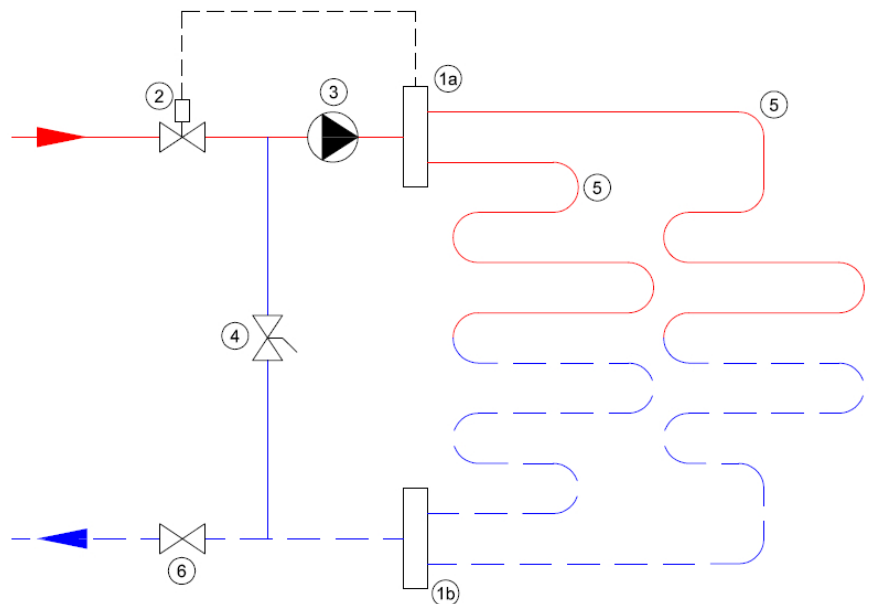
Artikelnummer: W33001
EAN-code: 8718531997110

Specificaties RVS LTV Verdeler

Robuuste RVS verdeler met circulatiepomp;

- gemaakt van RVS type 4301
- uitgerust met zeer stille energiezuinige Grundfos ALPHA2 L pomp.
- geïntegreerde thermostatische groepsafsluiters (waarop actuators geplaatst kunnen worden)
- inregelventiel voor actieve werking bij lagere aanvoertemperaturen
- voorzien van thermostaatknop met capillair, thermometers, vulkraan en maximaalbeveiliging
- primaire aansluiting 1/2" (vanaf 8 groepen 3/4")
- groepsaansluitingen 3/4" euroconus (euroconus-aansluitkoppelingen niet inbegrepen)

Principeschema



- 1a. Aanvoer verdeler
1b. Retour verdeler
2. Thermostatisch ventiel
3. Circulatiepomp
4. Inregelventiel
5. Vloerverwarmingsgroepen
6. Afsluiter

Afmetingen

Aantal groepen	lengte (mm)	hoogte (mm)	diepte (mm)
1 groep	325	290	220
2 groepen	325	290	220
3 groepen	375	290	220

4 groepen	425	290	220
5 groepen	475	290	220
6 groepen	525	290	220
7 groepen	575	290	220
8 groepen	625	290	220
9 groepen	675	290	220
10 groepen	725	290	220
11 groepen	775	290	220
12 groepen	825	290	220
13 groepen	875	290	220
14 groepen	925	290	220
15 groepen	975	290	220

Aansluitingen

Aansluitingen*



- A.
- B.
- C.
- D.
- E.
- F.
- G.
- H.
- I.
- J.
- K.

=

=
=
=

=
=
=
=
=
=
=
=

LTV-regelventiel waarmee de hoeveelheid mengwater begrensd

kan worden

aanvoer met thermostaatknop

automatische ontluchter

thermometer waarop de vloertemperatuur kan worden afgelezen

retour-aansluiting vloerverwarmingsbuizen (afsluiter met M30 draad)

retour met inbus-afsluiter

dompelbuis (voor de afstandsvoeler van de thermostaatknop)

Grundfos ALPHA1-circulatiepomp

vulnippel

manometer waarop de druk in het systeem kan worden afgelezen

aanvoer vloerverwarmingsbuizen

*) Let op ; recente modellen kunnen kleine afwijkingen hebben