



Product details

• Geschikte warmtebron



	HT CV-ketel (> 65 °C):	V
V	LT CV-ketel (45 °C ~ 55 °C)	:
	Zonneboiler (met buffervat)	:
V	LT CV-ketel (:
X		
	Pelletkachel	V
	Hybride warmtepomp :	V
	Stad- / blokverwarming	:
X	Warmtepomp	:
X		

- Compacte regelunit, gemaakt van 3mm dik staal voorzien van rode poedercoating
- Uitgerust met energiezuinige Grundfos-pomp
- Inregelventiel voor laagtemperatuur-trajecten
- Instelbare mengverdeler voor aanvoertemperaturen vanaf 45°C

De stalen LTV-verdeler bestaat uit een voorgemonteerde stalen constructie met circulatiepomp, thermometer en dubbel instelbare groepsafsluiters. Deze verdeler is geschikt te maken voor laagtemperatuursystemen en is voorzien van een maximaalbeveiliging om te voorkomen dat te heet water de vloer in wordt gelaten. Verder is de verdeler voorzien van een regelventiel waarmee de hoeveelheid mengwater vanuit de vloer begrensd kan worden. Hierdoor wordt de verdeler steeds actiever, waardoor meer warm water vanuit de primaire aanvoer naar binnen wordt genomen. Hierdoor is deze verdeler uitermate geschikt voor laagtemperatuur-trajecten, waarbij nog wel moet worden teruggemengd om de correcte vloertemperatuur te bereiken. De verdeler is standaard uitgerust met een energiezuinige Grundfos ALPHA1 pomp.

Let op

Euroconus-aansluitkoppelingen zijn niet inbegrepen. Selecteer het juiste aantal (twee per groep) en voeg deze toe aan uw bestelling.

Garantie

Op deze verdeler heeft u een garantie van 5 jaar op doorroesten en 2 jaar op circulatiepomp en appendages.

Technische details

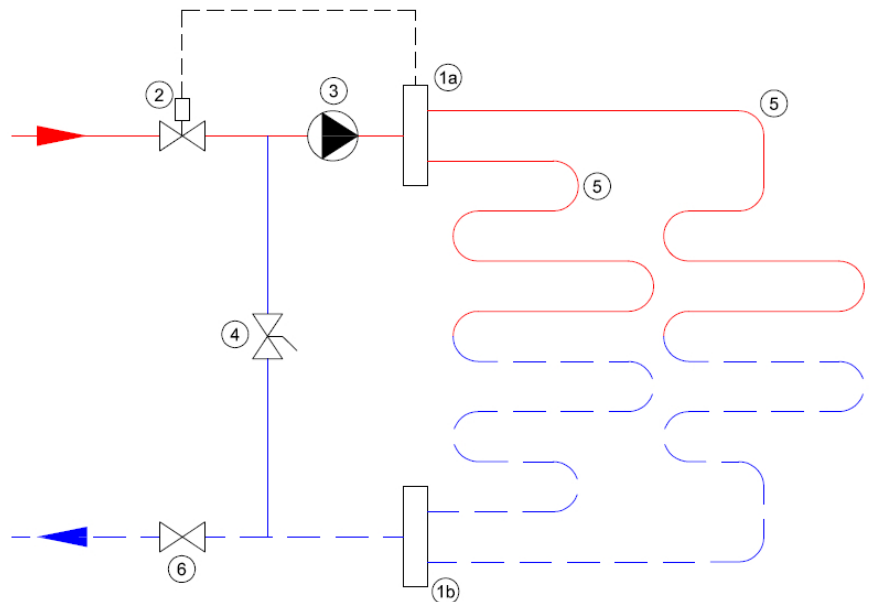
Artikelnummer: 93144

Specificaties U-Tube Systems LTV-verdeler

Sterke stalen verdeler met circulatiepomp;

- gemaakt van 3mm dik koper materiaal met een sterke rode poedercoating
- uitgerust met zeer stille energiezuinige Grundfos ALPHA1 pomp.
- geïntegreerde thermostatische groepsafsluiters (waarop actuators geplaatst kunnen worden)
- inregelventiel voor hydraulisch actieve werking bij lagere aanvoertemperaturen
- voorzien van thermostaatknop met capilair, thermometers, vulkraan en maximaalbeveiliging
- primaire aansluiting 1/2" (vanaf 8 groepen 3/4")
- groepsaansluitingen 3/4" euroconus (euroconus-aansluitkoppelingen niet inbegrepen)

Principeschema



- 1a. Aanvoer verdeler
- 1b. Retour verdeler
- 2. Thermostatisch ventiel
- 3. Circulatiepomp
- 4. Inregelventiel
- 5. Vloerverwarmingsgroepen
- 6. Afsluiter

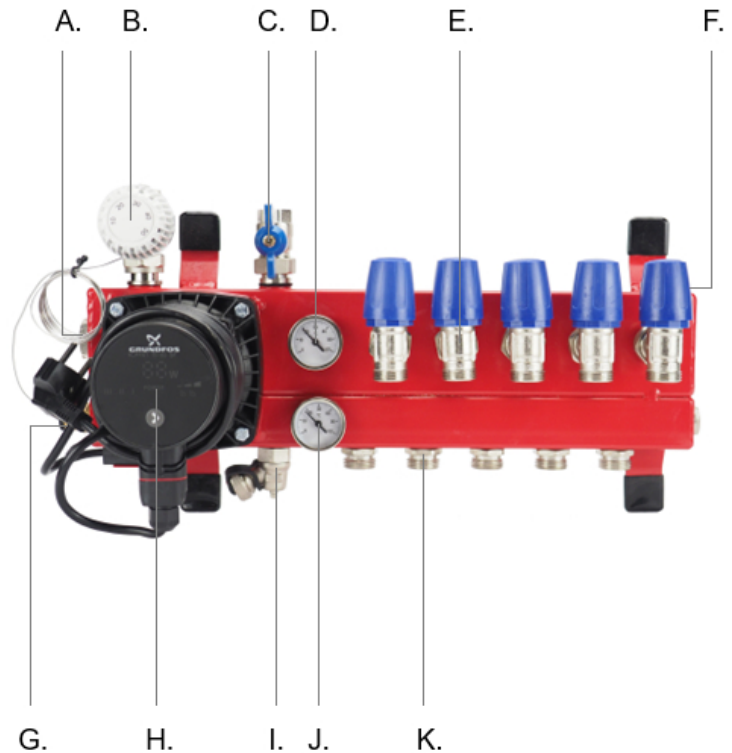
Afmetingen Stalen LTV Verdeler

groepen	lengte (mm)	hoogte (mm)	diepte (mm)
2 groepen	365	235	210
3 groepen	415	235	210
4 groepen	465	235	210
5 groepen	515	235	210

6 groepen	565	235	210
7 groepen	615	235	210
8 groepen	665	235	210
9 groepen	715	235	210
10 groepen	765	235	210
11 groepen	815	235	210
12 groepen	865	235	210
13 groepen	915	235	210
14 groepen	965	235	210
15 groepen	1015	235	210

Aansluitingen

Aansluitingen*



- A.
- B.
- C.
- D.
- E.
- F.
- G.
- H.
- I.
- J.
- K.

=

=

=

=

=
=
=
=
=
=
=
=

LTV-regelventiel waarmee de hoeveelheid mengwater begrensd

kan worden

aanvoer met thermostaatknop

retour met kogelafsluiter

thermometer waarop de retourtemperatuur kan worden afgelezen

retour-aansluiting vloerverwarmingsbuizen (afsluiter met M30 draad)

ontluchtingsventiel

dompelbuis (voor de afstandsvoeler van de thermostaatknop)

Grundfos ALPHA1-circulatiepomp

vulnippel

thermometer waarop de aanvoertemperatuur kan worden afgelezen

aanvoer vloerverwarmingsbuizen

*) Let op ; recente modellen kunnen kleine afwijkingen hebben