

## Product details

### • Geschikte warmtebron



	HT CV-ketel (> 65 °C):	V
X	LT CV-ketel (45 °C ~ 55 °C)	:
	Zonneboiler (met buffervat)	:
X	LT CV-ketel (	:
X		
	Pelletkachel	X
	Hybride warmtepomp :	X
	Stad- / blokverwarming	:
X		
X	Warmtepomp	:

- Compacte regelunit, gemaakt van 3mm dik staal
- Uitgerust met zeer stille energiezuinige Grundfos ALPHA1-pomp (hydraulisch neutraal)
- Mengverdeler voor hoogtemperatuursystemen met een aanvoertemperatuur vanaf 65°C

Deze stalen mengverdeler bestaat uit een voorgemonteerde stalen constructie met circulatiepomp, thermometer en dubbel instelbare groepsafsluiters. Deze verdeler is geschikt voor hoogtemperatuursystemen en is voorzien van een maximaalbeveiliging om te voorkomen dat te heet water de vloer in wordt gelaten. De verdeler is standaard uitgerust met een energiezuinige Grundfos ALPHA1 pomp. Deze pomp is hydraulisch neutraal en zal daardoor geen (negatieve) invloed hebben op de pomp van de CV-ketel of andere primaire warmtebron van uw CV-systeem.

### Let op

Euroconus-aansluitkoppelingen zijn niet inbegrepen. Selecteer het juiste aantal (twee per groep) en voeg deze toe aan uw bestelling.

### Garantie

Op deze verdeler heeft u een garantie van 5 jaar op doorroesten en 2 jaar op circulatiepomp en appendages.

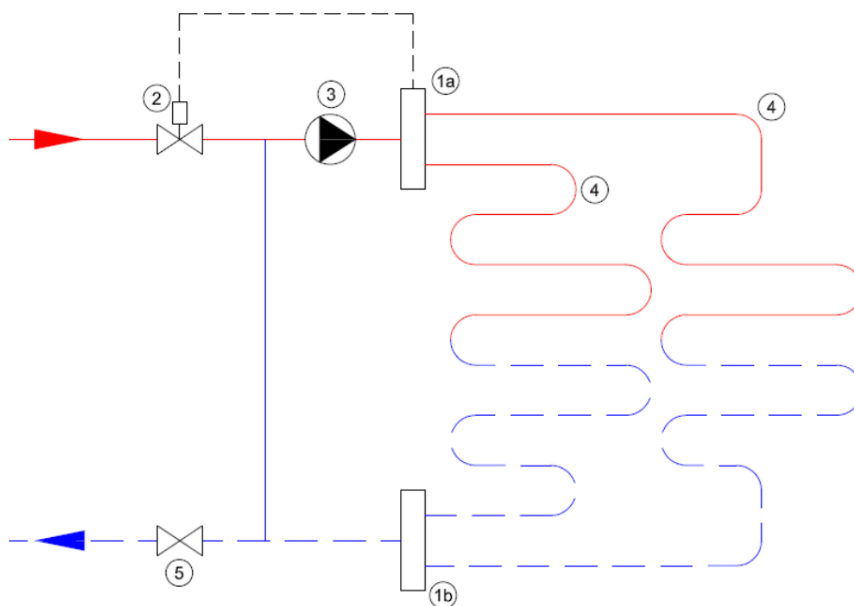
### Technische details

Artikelnummer: W41002  
EAN-code: 8719743900127

### Specificaties MAGNUM Front Verdeler

- Sterke stalen verdeler met circulatiepomp;
- gemaakt van 3mm dik koper materiaal met een sterke rode poedercoating
  - uitgerust met zeer stille energiezuinige Grundfos ALPHA1 pomp.
  - geïntegreerde thermostatische groepsafsluiters (waarop actuators geplaatst kunnen worden)
  - voorzien van thermostaatknop met capilair, thermometer, vulkraan en maximaalbeveiliging
  - primaire aansluiting 1/2" (vanaf 8 groepen 3/4")
  - groepsaansluitingen 3/4" euroconus (euroconus-aansluitkoppelingen niet inbegrepen)

## Principeschema



- 1a. Aanvoer verdeler  
1b. Retour verdeler  
2. Thermostatisch ventiel  
3. Circulatiepomp  
4. Verwarmingsgroepen  
5. Afsluiter

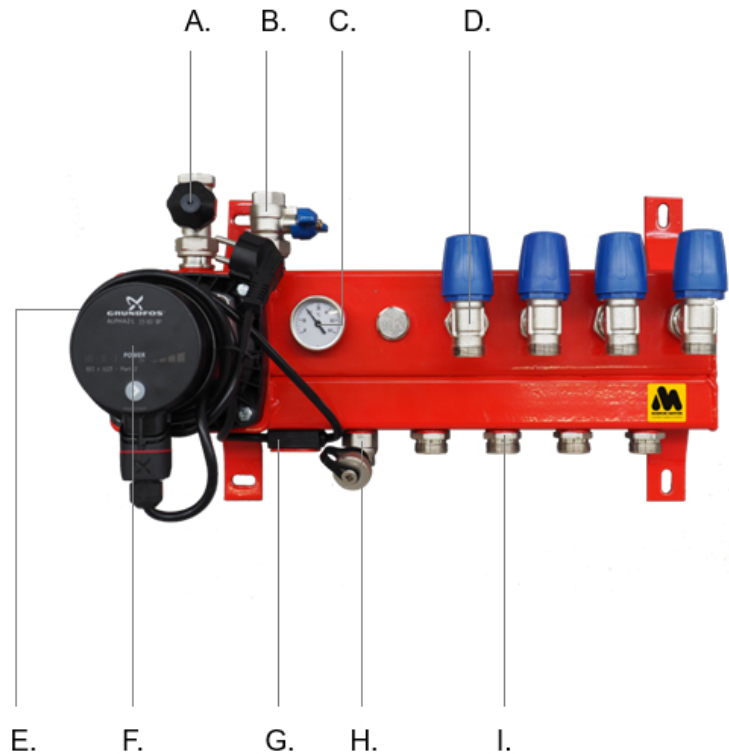
## Afmetingen

groepen	lengte (mm)	hoogte (mm)	diepte (mm)
2 groepen	365	235	210
3 groepen	415	235	210
4 groepen	465	235	210
5 groepen	515	235	210
6 groepen	565	235	210
7 groepen	615	235	210
8 groepen	665	235	210
9 groepen	715	235	210
10 groepen	765	235	210
11 groepen	815	235	210

12 groepen	865	235	210
13 groepen	915	235	210
14 groepen	965	235	210
15 groepen	1015	235	210

## Aansluitingen

### Aansluitingen\*



- A.
- B.
- C.
- D.
- E.
- F.
- G.
- H.
- I.

=

- =
- =
- =
- =
- =
- =
- =

aanvoer met thermostaatknop

retour met kogelafsluiter

thermometer waarop de vloertemperatuur kan worden afgelezen

retour vloerverwarmingsbuizen (knie-afsluiter met M30 draad)

dompelbuis (voor de afstandsvouler van de thermostaatknop)

Grundfos ALPHA1-circulatiepomp  
beveiligingsthermostaat (maximaalbeveiliging in aansluitsnoer pomp)  
vulnippel  
aanvoer vloerverwarmingsbuizen

---

\*) Let op ; recente modellen kunnen kleine afwijkingen hebben